



Kaysun
by Frigicoll

ES

FR

JEZYKI

POLSKI

KLIMAKONWEKTOR KASETONOWY 840x840 2-RUROWY



KI-04 S
Rekomendowany sterownik

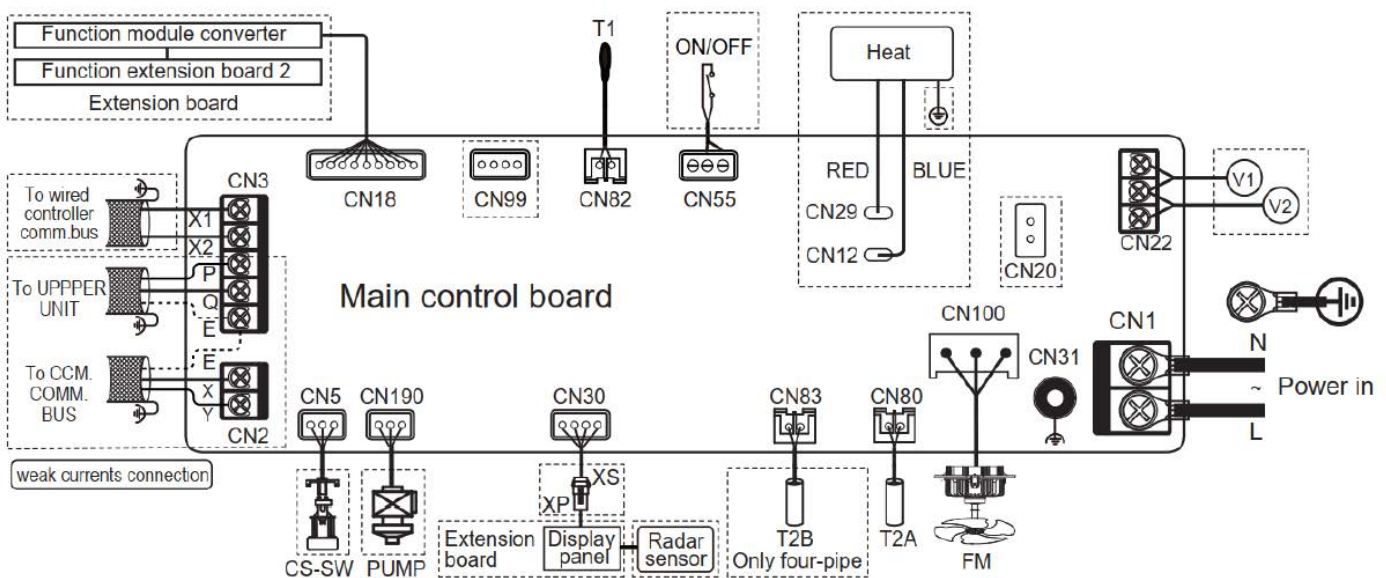
Certyfikacja:



Tabela techniczna

Model	KFC-CIS-4T-700D3	KFC-CIS-4T-1000D3	KFC-CIS-4T-1200D3
Wydajność chłodnicza	3,46 / 5,00 kW	5,12 / 8,00 kW	5,98 / 9,00 kW
Wydajność grzewcza	4,65 / 7,00 kW	6,04 / 8,50 kW	7,01 / 9,30 kW
Pobór prądu	13 / 45 W	19 / 48 / 112 W	27 / 76 / 205 W
Przepływ powietrza	560 / 1190 m ³ /h	807 / 1259 / 1700 m ³ /h	966 / 1507 / 2040 m ³ /h
Ciśnienie akustyczne	21,0 / 37,4 dB(A)	27,5 / 38,8 / 46,9 dB(A)	31,8 / 43,6 / 51,3 dB(A)
Przepływ w chłodzeniu	0,63 / 0,90 m ³ /h	0,83 / 1,04 m ³ /h	1,14 / 1,58 m ³ /h
Spadek ciśnienia w chłodzeniu	15 / 35kPa	15 / 25 / 40 kPa	18 / 45 / 50 kPa
Spadek ciśnienia w grzaniu	15 / 35kPa	20 / 33 / 45 kPa	22 / 49 / 50 kPa
Podłączenia hydrauliczne	Ø3/4"	Ø3/4"	Ø3/4"
Zasilanie	220-240 V / 1 / 50 Hz		
Przewody zasilające	(2+G)x2,50 mm ²		

SCHEMAT ELEKTRYCZNY



UWAGI:

(1) Dane i specyfikacje zawarte w tej karcie mogą ulec zmianie bez powiadomienia.

(2) Grafiki na tym arkuszu mają charakter orientacyjny i mogą różnić się od faktycznego urządzenia.

Frigicoll

WYMIARY & WAGA

