

KLIMAKONWEKTOR KANAŁOWY 2 I 4-RUROWY ŚREDNI SPREŻ SILNIK EC



KARTA KATALOGOWA



HID-Ti10

Rekomendowany termostat
dla 2 i 4-rurowych

Certyfikacja:



Tabela techniczna 2-rurowe

| Model | | FMDE-130 | FMDE-220 | FMDE-230 | FMDE-240 | FMDE-330 |
|-----------------------------------|-------------------|----------|----------|----------|----------|----------|
| Wydajność chłodnicza max. | kW | 7,59 | 10,39 | 13,01 | 15,16 | 17,30 |
| Utajona wydajność chłodnicza max. | kW | 5,66 | 8,18 | 10,04 | 11,21 | 13,40 |
| Wydajność grzewcza max. | kW | 8,03 | 11,81 | 14,52 | 15,34 | 19,52 |
| Przepływ powietrza max. | m ³ /h | 1230 | 2130 | 2330 | 2230 | 3130 |
| Ciśnienie akustyczne n/ś/w | dB(A) | 14/39/51 | 21/40/53 | 21/41/54 | 22/41/54 | 18/40/53 |
| Waga netto | kg | 36 | 49 | 51 | 54 | 66 |
| Max. ciśnienie statyczne | Pa | 120 | 120 | 120 | 120 | 120 |
| Podłączenie hydrauliczne cool/hot | inch | 3/4" | 3/4" | 3/4" | 3/4" | 3/4" |

Tabela techniczna 4-rurowe

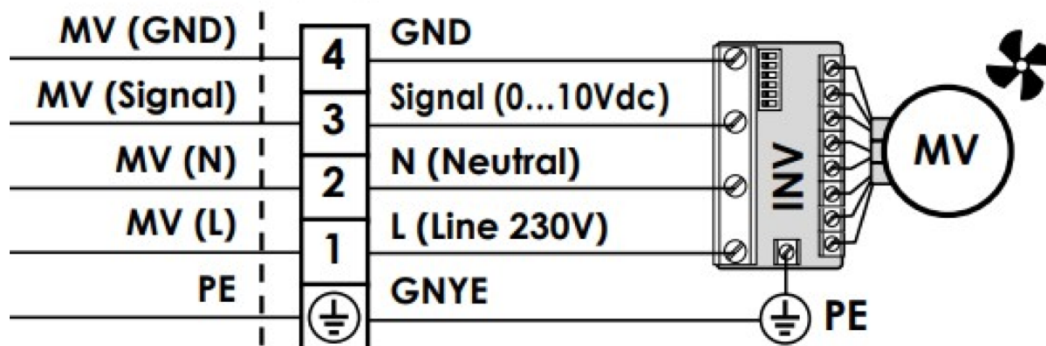
| Model | | FMDE-131 | FMDE-221 | FMDE-231 | FMDE-321 | FMDE-331 |
|-----------------------------------|-------------------|-------------|-------------|-------------|-------------|-------------|
| Wydajność chłodnicza max. | kW | 7,34 | 10,06 | 12,51 | 13,3 | 16,71 |
| Utajona wydajność chłodnicza max. | kW | 5,46 | 7,92 | 9,63 | 10,49 | 12,9 |
| Wydajność grzewcza max. | kW | 6,3 | 10,41 | 10,94 | 13,88 | 14,68 |
| Przepływ powietrza n/ś/w | m ³ /h | 1170 | 2030 | 2200 | 2700 | 2960 |
| Ciśnienie akustyczne n/ś/w | dB(A) | 14/39/51 | 21/40/53 | 22/41/54 | 22/41/54 | 18/40/53 |
| Waga netto | kg | 38 | 52 | 54 | 68 | 70 |
| Max. ciśnienie statyczne | Pa | 120 | 120 | 120 | 120 | 120 |
| Podłączenie hydrauliczne cool/hot | inch | 3/4" - 1/2" | 3/4" - 1/2" | 3/4" - 1/2" | 3/4" - 1/2" | 3/4" - 1/2" |

UWAGI:

(1) Dane i specyfikacje zawarte w tej karcie mogą ulec zmianie bez powiadomienia.

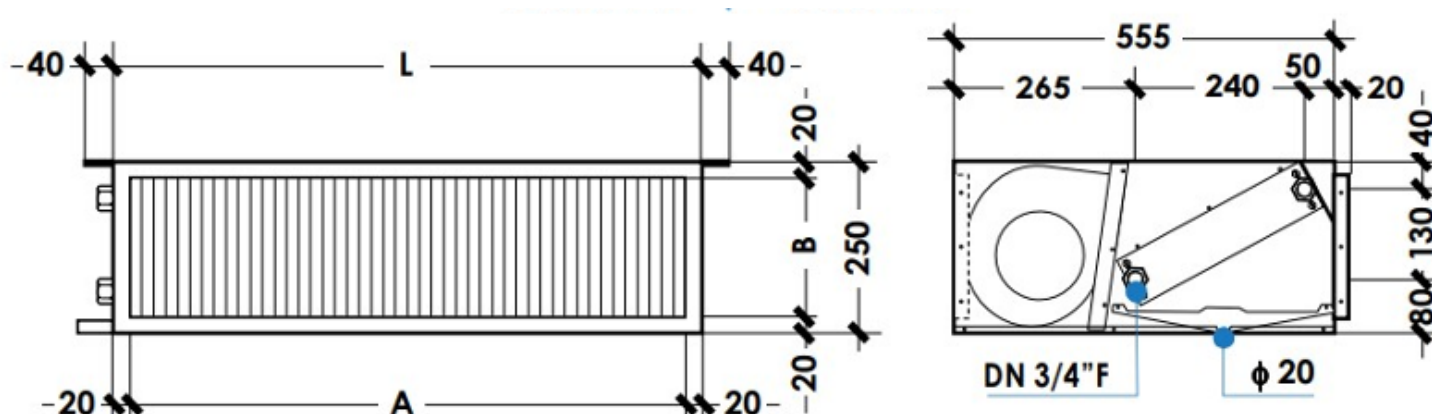
(2) Grafiki na tym arkuszu mają charakter orientacyjny i mogą różnić się od faktycznego urządzenia.

SCHEMAT ELEKTRYCZNY



| Model | FMDE-130/ FMDE-131 | FMDE-220/ FMDE-221 | FMDE-230/ FMDE-231 | FMDE-240 | FMDE-330/ FMDE-321/ FMDE-331 |
|---------------------|-----------------------|-----------------------|-----------------------|----------|------------------------------------|
| Liczba wentylatorów | 1 | 2 | 2 | 2 | 3 |
| Pobór energii | 160 W | 390 W | 390 W | 390 W | 400 W |
| Max. prąd | 1,25 A | 1,70 A | 1,70 A | 1,70 A | 1,80 A |
| Napięcie | 230Vac-1Ph-50/60Hz | | | | |

WYMIARY



| Model | FMDE-130/ FMDE-131 | FMDE-220/ FMDE-221 | FMDE-230/ FMDE-231 | FMDE-240 | FMDE-330/ FMDE-321/ FMDE-331 |
|-------|-----------------------|-----------------------|-----------------------|----------|------------------------------------|
| L | 800 mm | 1200 mm | 1200 mm | 1200 mm | 1600 mm |
| A | 760 mm | 1160 mm | 1160 mm | 1160 mm | 1560 mm |
| B | 210 mm | 210 mm | 210 mm | 210 mm | 210 mm |

*W przypadku panelu K1, długość i wysokość są większe o 40mm.