

## KLIMAKONWEKTOR KANAŁOWY 2 I 4-RUROWY WYSOKI SPREŻ SILNIK AC



### KARTA KATALOGOWA



#### HIDTI9X

Rekomendowany termostat  
dla 2 i 4-rurowego

Certyfikacja:



### Tabela techniczna 2-rurowy

Model		FHDA-130	FHDA-220	FHDA-230	FHDA-240	FHDA-330
Wydajność chłodnicza max.	kW	8,65	12	15,2	17,8	21,2
Utajona wydajność chłodnicza max.	kW	6,58	9,77	12,1	13,5	17,2
Wydajność grzewcza max.	kW	9,44	14,2	17,60	18,60	25,15
Przepływ powietrza max.	m <sup>3</sup> /h	1500	2750	3000	2850	4400
Ciśnienie akustyczne n/ś/h	dB(A)	45/53/59	46/57/61	47/58/65	47/58/62	57/58/63
Waga netto	kg	37	51	53	56	69
Max. ciśnienie statyczne	Pa	150	150	150	150	150
Podłączenia hydrauliczne cool/hot	inch	3/4"	3/4"	3/4"	3/4"	3/4"

### Tabela techniczna 4-rurowy

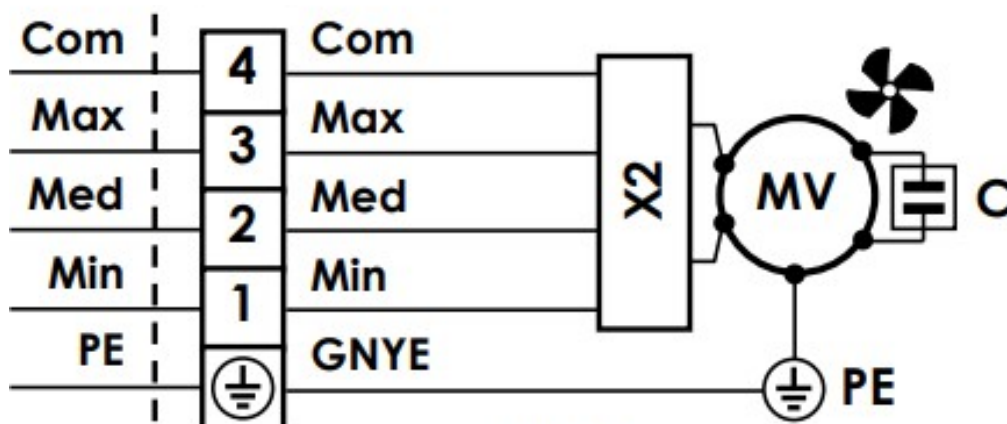
Model		FHDA-131	FHDA-221	FHDA-231	FHDA-321	FHDA-331
Wydajność chłodnicza max.	kW	8,27	11,5	14,6	16,10	20,3
Utajona wydajność chłodnicza max.	kW	6,25	9,33	11,5	13,3	16,39
Wydajność grzewcza max.	kW	11,47	19,82	20,98	28,36	29,87
Przepływ powietrza n/ś/h	m <sup>3</sup> /h	1400	2570	2800	3800	4100
Ciśnienie akustyczne n/ś/h	dB(A)	45/53/59	46/57/61	47/58/62	56/58/62	57/62/63
Waga netto	kg	40	56	58	73	75
Max. ciśnienie statyczne	Pa	150	150	150	150	150
Max. przepływ w grzarniu	m <sup>3</sup> /h	1,19	1,69	1,8	2,77	3,49
Max. przepływ w chłodzeniu	m <sup>3</sup> /h	1,4	1,94	2,52	2,77	3,49
Podłączenia hydrauliczne cool/hot	inch	3/4" / 1/2"	3/4" / 1/2"	3/4" / 1/2"	3/4" / 1/2"	3/4" / 1/2"

Wydajność chłodnicza: Wlot wody 7°C (delta 5°C) - Temp. zewn. 27°C DB/19°C WB.

2-rurowy: Wydajność grzewcza: Wlot wody 45°C (delta 5°C) - Temp. zewn. 20°C.

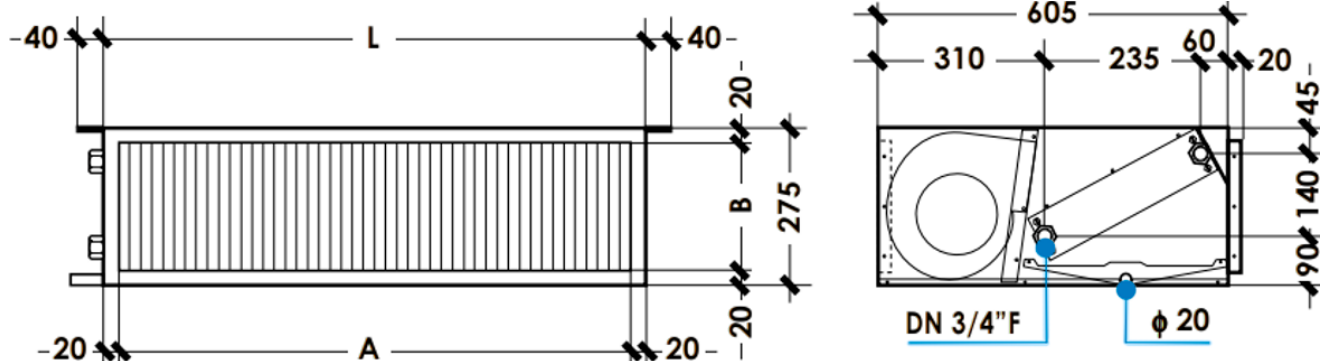
4-rurowy: Wydajność grzewcza: Wlot wody 65°C (delta 10°C) - Temp. zewn. 20°C. Dane przy 0 Pa

## SCHEMAT ELEKTRYCZNY



Model	FHDA-130/ FHDA-131	FHDA-220/ FHDA-221	FHDA-230/ FHDA-231	FHDA-240	FHDA-330/ FHDA-321/ FHDA-331
Liczba wentylatorów	1	2	2	2	3
Pobór energii	270 W	570 W	570 W	570 W	840 W
Max. prąd	1,25 A	2,70 A	2,70 A	2,70 A	3,90 A
Napięcie	230Vac-1Ph-50/60Hz				

## WYMIARY



Model	FHDA-130/ FHDA-131	FHDA-220/ FHDA-221	FHDA-230/ FHDA-231	FHDA-240	FHDA-330/ FHDA-321/ FHDA-331
L	800 mm	1200 mm	1200 mm	1200 mm	1600 mm
A	760 mm	1160 mm	1160 mm	1160 mm	1560 mm
B	235 mm	235 mm	235 mm	235 mm	235 mm

\*W przypadku panelu K1, długość i wysokość są większe o 40mm.