



Kaysun
by frigicoll

ES

FR

JEZYKI

POLSKI

KLIMAKONWEKTOR KASETONOWY 840x840 4-RUROWY



KI-04 S
Rekomendowany
sterownik

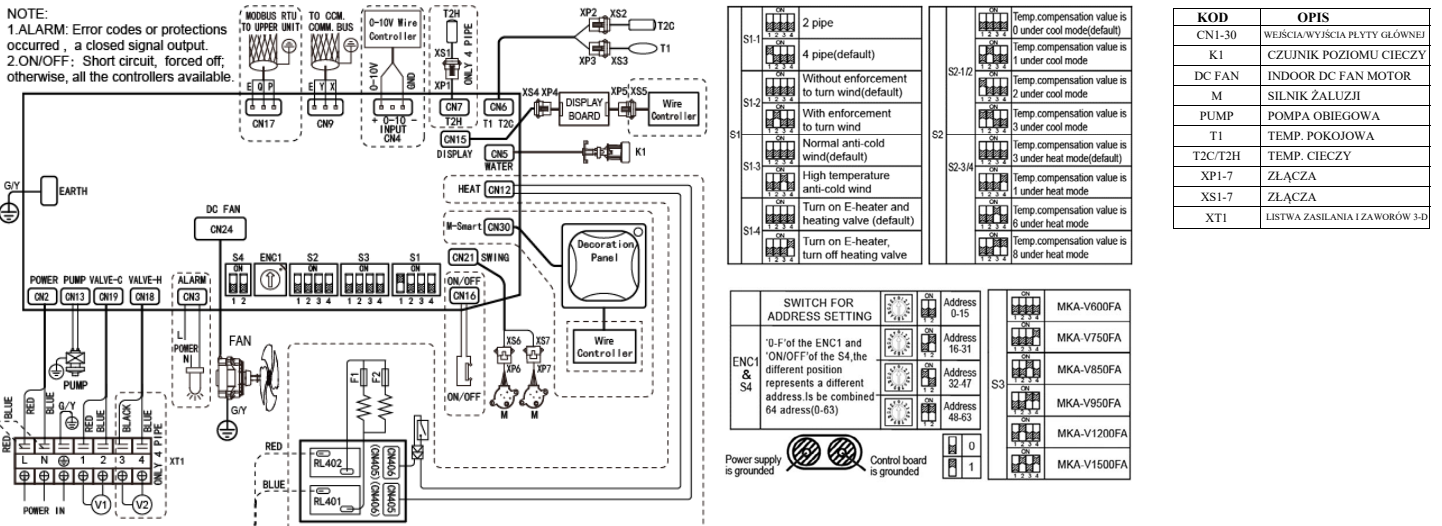
Certyfikacja:



Tabela techniczna

Model	KFC-CIS-4T-600D2	KFC-CIS-4T-950D2	KFC-CIS-4T-1500D2
Wydajność chłodnicza	4 / 5,36 kW	4,75 / 5,82 kW	6,45 / 8,76 kW
Wydajność grzewcza	5,09 / 7,38 kW	5,93 / 8,52 kW	8,24 / 12,29 kW
Pobór prądu	19 / 50 W	32 / 77 W	38 / 125 W
Przepływ powietrza	1.191/1.410/1.857 m ³ /h	1.088/1.212/1.525 m ³ /h	1.191/1.410/1.857 m ³ /h
Ciśnienie akustyczne	31/37/42 dB(A)	38/41/46 dB(A)	38/43/49 dB(A)
Przepływ w chłodzeniu	0,72 / 0,99 m ³ /h	0,83 / 1,04 m ³ /h	1,15 / 1,58 m ³ /h
Spadek ciśnienia w chłodzeniu	8,10 / 14,80 kPa	10,90 / 16,40 kPa	17,70 / 33 kPa
Spadek ciśnienia w grzaniu	14,50 / 25,30 kPa	23,50 / 34 kPa	27 / 48,70 kPa
Podłączenia hydrauliczne	Ø3/4"	Ø3/4"	Ø3/4"
Zasilanie	220-240 V / 1 / 50 Hz		
Przewody zasilające	(2+G)x2,50 mm ²		

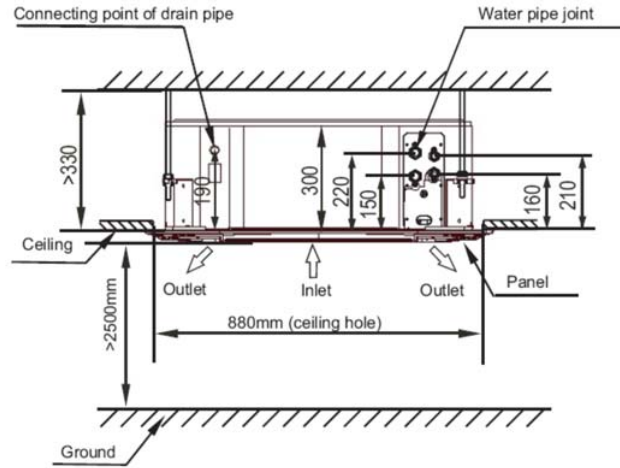
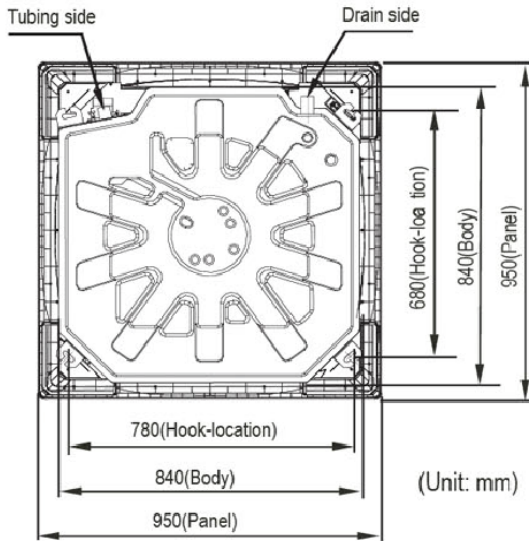
SCHEMAT ELEKTRYCZNY



UWAGI:
(1) Dane i specyfikacje zawarte w tej karcie mogą ulec zmianie bez powiadomienia.
(2) Grafiki na tym arkuszu mają charakter orientacyjny i mogą różnić się od faktycznego urządzenia.

frigicoll

WYMIARY & WAGA



Model	Waga (kg)	Waga panelu (kg)
KFC-CIS-4T-600D2	23	5
KFC-CIS-4T-950D2	27	5
KFC-CIS-4T-1500D2	29,50	5

INSTALACJA

