



Kaysun
by Frigicoll

ES

FR

JEZYKI

POLSKI

KLIMAKONWEKTOR KASETONOWY 600x600 2-RUROWY



KI-04 S
Rekomendowany
sterownik

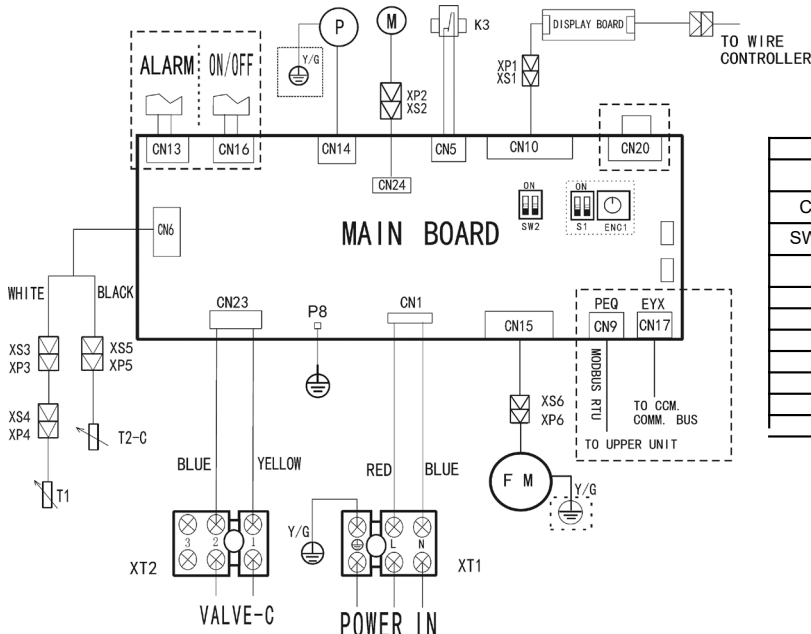
Certyfikacja:



Tabela techniczna

Model	KFC-CI-2T-300D1	KFC-CI-2T-500D1
Wydajność chłodnicza	2 / 2,98 kW	3,01 / 4,20 kW
Wydajność grzewcza	2,24 / 2,61 kW	3,26 / 4,95 kW
Pobór prądu	5 / 15 W	21 / 43 W
Przepływ powietrza	322/429/535 m ³ /h	494/611/781 m ³ /h
Ciśnienie akustyczne	27/33/39 dB(A)	32/38/43 dB(A)
Przepływ w chłodzeniu	0,35 / 0,53 m ³ /h	0,54 / 0,75 m ³ /h
Spadek ciśnienia w chłodzeniu	5 / 10 kPa	7,40 / 12,30 kPa
Spadek ciśnienia w grzaniu	5,30 / 12,10 kPa	6,10 / 9,40 kPa
Podłączenie hydrauliczne	Ø3/4"	Ø3/4"
Zasilanie	220-240 V / 1 / 50 Hz	
Przewody zasilające	(2+G)x2,50 mm ²	

SCHEMAT ELEKTRYCZNY



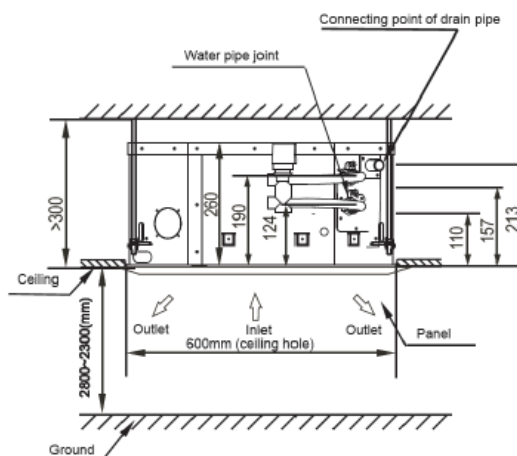
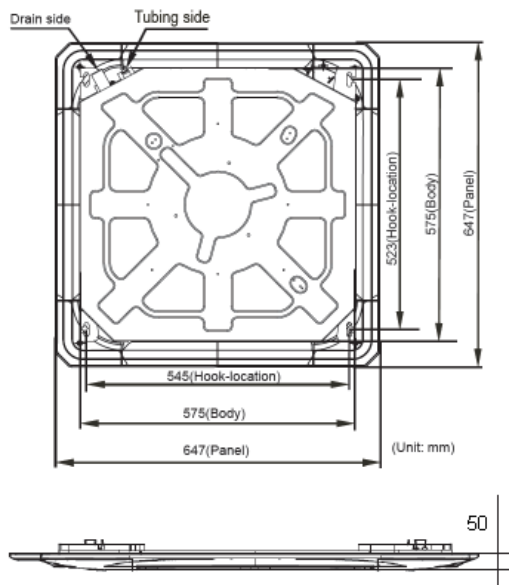
KOD	NAZWA CZĘŚCI
XT1-2	TERMINALE ZAWORU 3-D I ZASILANIA
CN1-22, P1-8	WEJŚCIA/WYJŚCIA PŁYTY GŁÓWNEJ
SW2, S1, ENC1	PRZELĄCZNIKI SYSTEMOWE
FM	SILNIK WENTYLATORA J. WEWN.
K3	CZUJNIK POZIOMU WODY
M	SILNIK ZAŁUŻJI
P	POMPA OBIEGOWA
T1	CZUJNIK TEMPERATURY POKOJOWEJ
T2-C	CZUJNIK TEMPERATURY CIECZY
XP1-6	ZŁĄCZA
XS1-6	ZŁĄCZA

UWAGI:

(1) Dane i specyfikacje zawarte w tej karcie mogą ulec zmianie bez powiadomienia.

(2) Grafiki na tym arkuszu mają charakter orientacyjny i mogą różnić się od faktycznego urządzenia.

WYMIARY & WAGA



Model	Waga	Waga panelu
KFC-CI-2T-300D1	16,50 kg	2,50 kg
KFC-CI-2T-500D1	16,50 kg	2,50 kg