

KLIMAKONWEKTOR KANAŁOWY 2 I 4-RUROWY ŚREDNI SPREŻ SILNIK AC



KARTA KATALOGOWA


HIDTI9X

Rekomendowany termostat
dla 2 i 4-rurowych

Certyfikacja:



Tabela techniczna 2-rurowy

Model		FMDA-130	FMDA-220	FMDA-230	FMDA-240	FMDA-330
Wydajność chłodnicza min./max.	kW	5,78 / 7,48	8,76 / 10,3	10,97 / 12,9	13,06 / 15	13,79 / 17,2
Utajona wydajność chłodnicza min./max.	kW	3,36 / 5,56	6,72 / 8,1	8,25 / 9,94	9,46 / 11,1	10,30 / 13,3
Wydajność grzewcza min./max.	kW	6,01 / 7,9	9,85 / 11,7	12,12 / 14,4	13,12 / 15,2	15,34 / 19,39
Przepływ powietrza n/ś/w	m ³ /h	792 / 1.008 / 1.200	1.617 / 1.953 / 2.100	1.771 / 2.139 / 2.300	1.760 / 2.068 / 2.200	2.170 / 2.821 / 3.100
Ciśnienie akustyczne n/ś/w	dB(A)	48 / 54 / 59	54 / 60 / 62	55 / 61 / 63	55 / 61 / 63	52 / 59 / 62
Waga netto	kg	35	48	50	53	65
Maksymalne ciśnienie statyczne	Pa	120	120	120	120	120
Max. przepływ w chłodzeniu	m ³ /h	1,30	1,76	2,23	2,59	2,95
Podłączenia hydrauliczne cool/hot	inch	3/4"	3/4"	3/4"	3/4"	3/4"

Tabela techniczna 4-rurowe

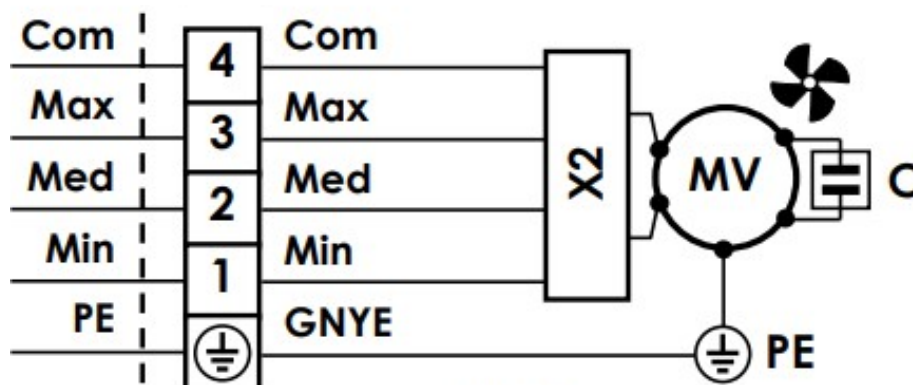
Model		FMDA-131	FMDA-221	FMDA-231	FMDA-321	FMDA-331
Wydajność chłodnicza min./max.	kW	5,68 / 7,22	8,67 / 9,96	10,88 / 12,4	10,77 / 13,2	13,77 / 16,6
Utajona wydajność chłodnicza min./max.	kW	4,05 / 5,35	6,67 / 7,83	8,19 / 9,52	8,22 / 10,4	10,32 / 12,8
Wydajność grzewcza min./max.	kW	4,8 / 6,2	8,9 / 10,31	9,44 / 10,84	11,09 / 13,78	11,95 / 14,58
Przepływ powietrza n/ś/w	m ³ /h	775 / 980 / 1.140	1.600 / 1.880 / 2.000	1.758 / 2.040 / 2.170	1.922 / 2.456 / 2.670	2.168 / 2.725 / 2.930
Ciśnienie akustyczne n/ś/w	dB(A)	48 / 54 / 59	54 / 60 / 62	55 / 61 / 63	51 / 58 / 61	52 / 59 / 62
Waga netto	kg	37	51	53	66	68
Maksymalne ciśnienie statyczne	Pa	120	120	120	120	120
Max. przepływ w grzaniu	m ³ /h	0,54	0,9	0,94	1,19	1,26
Max. przepływ w chłodzeniu	m ³ /h	1,22	1,73	2,12	2,27	2,84
Podłączenia hydrauliczne cool/hot	inch	3/4" / 1/2"	3/4" / 1/2"	3/4" / 1/2"	3/4" / 1/2"	3/4" / 1/2"

UWAGI:

(1) Dane i specyfikacje zawarte w tej karcie mogą ulec zmianie bez powiadomienia.

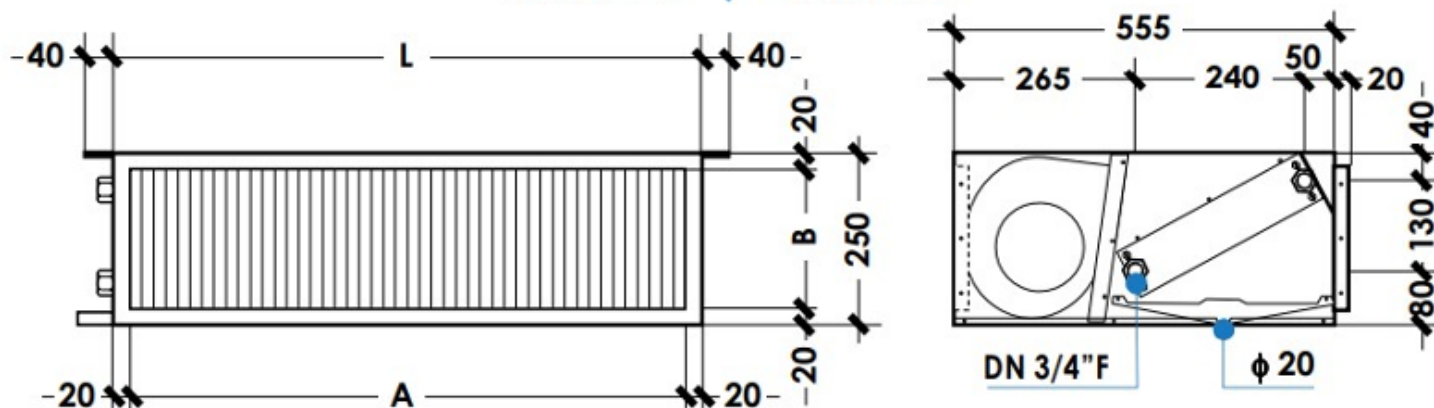
(2) Grafiki na tym arkuszu mają charakter orientacyjny i mogą różnić się od faktycznego urządzenia.

SCHEMAT ELEKTRYCZNY



Model	FMDA-130/ FMDA-131	FMDA-220/ FMDA-221	FMDA-230/ FMDA-231	FMDA-240	FMDA-330/ FMDA-321/ FMDA-331
Liczba wentylatorów	1 n°	2 n°	2 n°	2 n°	3 n°
Pobór energii	200 W	340 W	340 W	340 W	320 W
Max. prąd	0,90 A	1,65 A	1,65 A	1,65 A	1,50 A
Napięcie	230Vac-1P-50/60Hz				

WYMIARY



Model	FMDA-130/ FMDA-131	FMDA-220/ FMDA-221	FMDA-230/ FMDA-231	FMDA-240	FMDA-330/ FMDA-321/ FMDA-331
L	800 mm	1200 mm	1200 mm	1200 mm	1600 mm
A	760 mm	1160 mm	1160 mm	1160 mm	1560 mm
B	210 mm	210 mm	210 mm	210 mm	210 mm

*W przypadku panelu K1, długość i wysokość są większe o 40mm.