



**Kaysun**  
by frigicoll

# Pompa Ciepła Monobloc Aquantia KHPS-MO PRO

ES

FR

JĘZYKI

POLSKI

## KARTA KATALOGOWA



Sterownik w standardzie

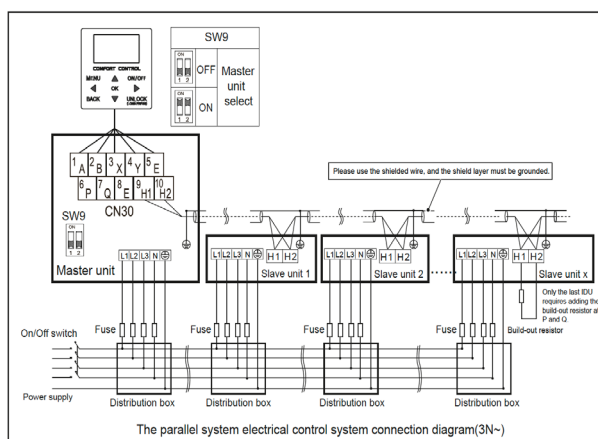
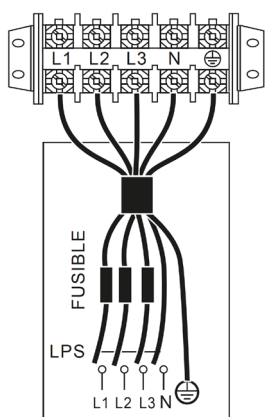
Certyfikacja:



### Tabela techniczna

Model	Zestaw	KHPS-MO 12 DTR PRO
	<b>Jednostka zewnętrzna</b>	<b>KHP-MO 12 DTR2</b>
Jednostka zewnętrzna	Netto / Brutto waga	160,0 kg / 188,0 kg
	Podłączenie hydrauliczne	R5/4"
	Odpływ skroplin	DN32 mm
	Naczynie wyrównawcze	8,0 L
	Max. wysokość podnoszenia pompy obiegowej	8,5 m
	Znamionowy przepływ wody	2,08 m <sup>3</sup> /h
	Przedział przepływu wody	0,7 ~ 2,5 m <sup>3</sup> /h
	Zasilanie	380-415 V / 3 / 50 Hz
	Max. prąd	27,0 A
	Rekomendowane zabezpieczenie	D32 A
	Grzałka elektryczna	9,0 / 6,0 / 3,0 kW (regulable)
	Wytyczne zasobnika CWU	Minimalna powierzchnia wewnętrzna wężownicy
Rekomendowana objętość zasobnika		200 L ~ 500 L
Rekomendowany model		<b>BSX270 / BSX475</b>
Max. odległość zasobnika od jedn. zewn.		5 m
Zakres temp. zasilania	Grzanie & CWU	+25 ~ +65 °C
	Chłodzenie	+5 ~ +25 °C
Zakres pracy	Grzanie	-25 ~ +35 °C
	CWU	-25 ~ +43 °C
	Chłodzenie	-5 ~ +43 °C

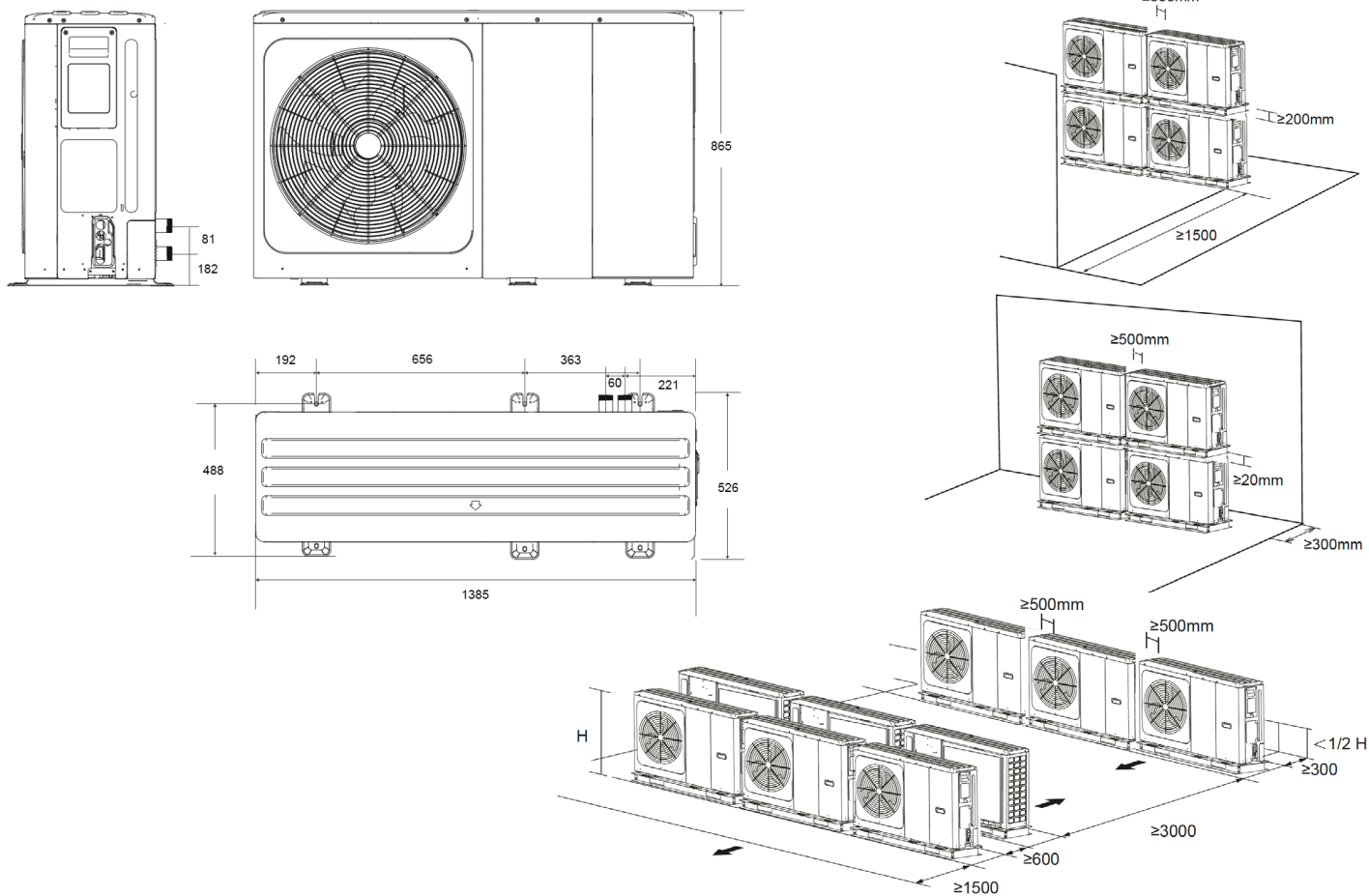
### SCHEMAT ELEKTRYCZNY



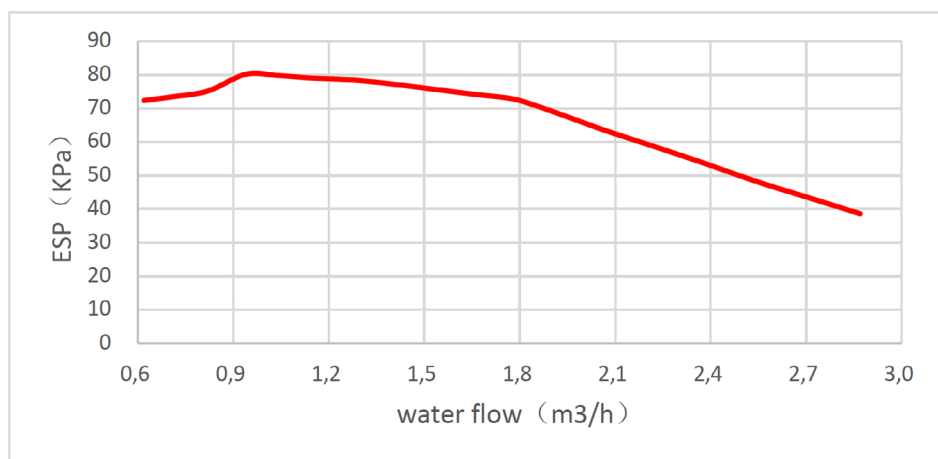
UWAGI:  
(1) Dane i specyfikacje zawarte w tej karcie mogą ulec zmianie bez powiadomienia.  
(2) Grafiki na tym arkuszu mają charakter orientacyjny i mogą różnić się od faktycznego urządzenia.

**frigicoll**

## WYMIARY & INSTALACJA



## WYKRES PRACY POMPY OBIEGOWEJ



Abbreviations:  
ESP: External static pressure

## PARAMETRY

	Grzanie				Chłodzenie	
	A+7°C Wydajność kW / W+35°C COP	A+7°C Wydajność kW / W+55°C COP	A-7°C Wydajność kW / W+35°C COP	A-7°C Wydajność kW / W+55°C COP	A+35°C Wydajność kW / W+18°C EER	A+35°C Wydajność kW / W+7°C EER
<b>KHPS-MO 12 DTR PRO</b>	12,10 / 4,95	11,90 / 3,05	10,00 / 3,00	9,80 / 2,05	12,00 / 3,95	11,50 / 2,75

## CIŚNIENIE AKUSTYCZNE

	Ciśnienie akustyczne Jedn. zewn. dB(A)
<b>KHPS-MO 12 DTR PRO</b>	53,5 (380V)



**Kaysun**  
by **frigicoll**

# Pompa Ciepła Monobloc Aquantia KHPS-MO PRO

ES

FR

POLSKI

JĘZYKI

## KARTA KATALOGOWA



Sterownika w standardzie

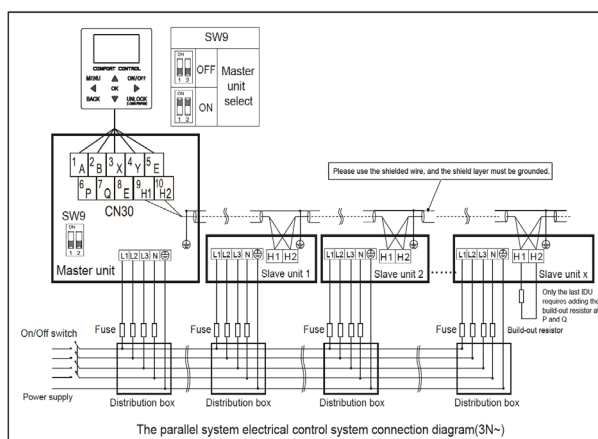
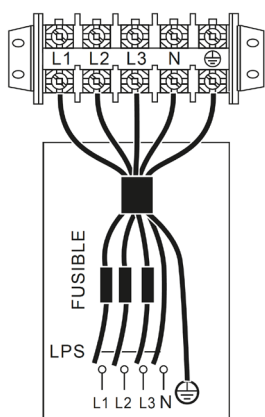
Certyfikacja:



### Tabela techniczna

Model	Zestaw	KHPS-MO 14 DTR PRO	
	<b>Jednostka zewnętrzna</b>	<b>KHP-MO 14 DTR2</b>	
Jednostka zewnętrzna	Netto / Brutto waga	160,0 kg / 188,0 kg	
	Podłączenie hydrauliczne	R5/4"	
	Odpyływ skroplin	DN32 mm	
	Naczynie wyrównawcze	8,0 L	
	Max. wysokość podnoszenia pompy obiegowej	8,5 m	
	Znamionowy przepływ wody	2,49 m <sup>3</sup> /h	
	Przedział przepływu wody	0,7 ~ 2,75 m <sup>3</sup> /h	
	Zasilanie	380-415 V / 3 / 50 Hz	
	Max. prąd	27,0 A	
	Rekomendowane zabezpieczenie	D32 A	
Wytyczne zasobnika CWU	Grzałka elektryczna	9,0 / 6,0 / 3,0 kW (regulable)	
	Minimalna powierzchnia wężownicy	Stal nierdzewna Stal emaliowana	1,6 m <sup>2</sup> 2,5 m <sup>2</sup>
	Rekomendowana objętość zasobnika		200 L ~ 500 L
	Rekomendowany model		<b>BSX270 / BSX475</b>
Zakres temp. zasilania	Max. odległość zasobnika od jedn. zewn.		5 m
	Grzanie & CWU		+25 ~ +65 °C
Zakres pracy	Chłodzenie		+5 ~ +25 °C
	Grzanie		-25 ~ +35 °C
	CWU		-25 ~ +43 °C
	Chłodzenie		-5 ~ +43 °C

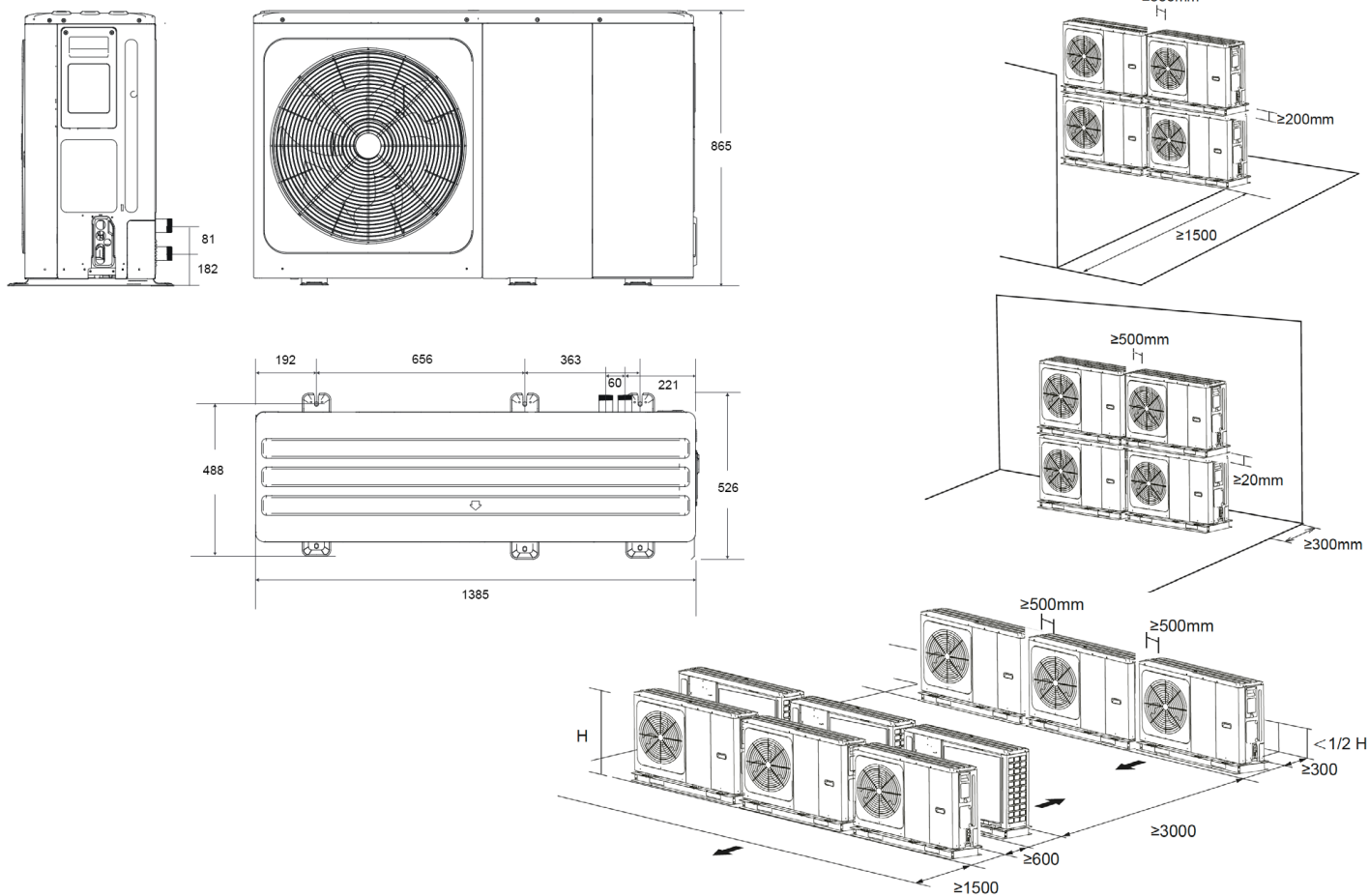
### SCHEMAT ELEKTRYCZNY



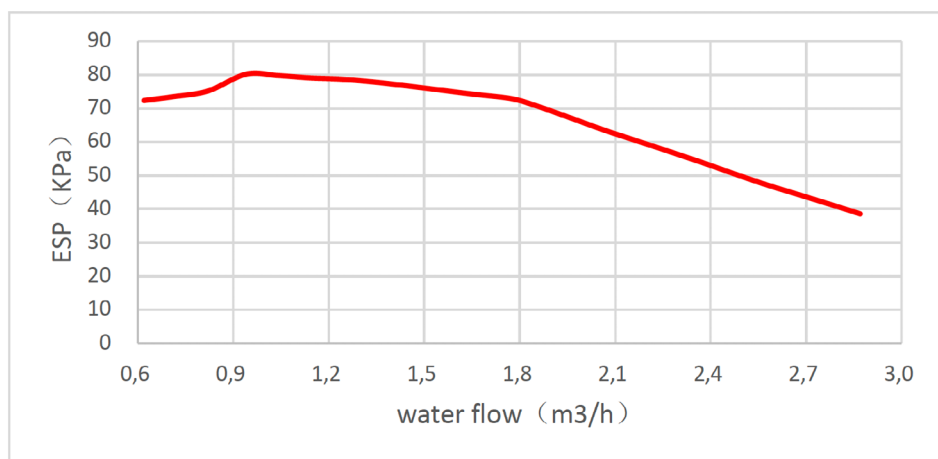
UWAGI:  
(1) Dane i specyfikacje zawarte w tej karcie mogą ulec zmianie bez powiadomienia.  
(2) Grafiki na tym arkuszu mają charakter orientacyjny i mogą różnić się od faktycznego urządzenia.

**frigicoll**

## WYMIARY & INSTALACJA



## WYKRES PRACY POMPY OBIEGOWEJ



Abbreviations:  
ESP: External static pressure

## PARAMETRY

	Grzewienie				Chłodzenie	
	A+7°C Wydajność kW / W+35°C COP	A+7°C Wydajność kW / W+55°C COP	A-7°C Wydajność kW / W+35°C COP	A-7°C Wydajność kW / W+55°C COP	A+35°C Wydajność kW / W+18°C EER	A+35°C Wydajność kW / W+7°C EER
<b>KHPS-MO 14 DTR PRO</b>	14,50 / 4,60	13,80 / 2,95	12,00 / 2,85	11,00 / 2,05	13,50 / 3,60	12,40 / 2,50

## CIŚNIENIE AKUSTYCZNE

	Ciśnienie akustyczne Jedn. zewn. dB(A)
<b>KHPS-MO 14 DTR PRO</b>	54,0 (230V)



**Kaysun**  
by **frigicoll**

# Pompa Ciepła Monobloc Aquantia KHPS-MO PRO

ES

FR

POLSKI

JĘZYKI

## KARTA KATALOGOWA



Sterownik w standardzie

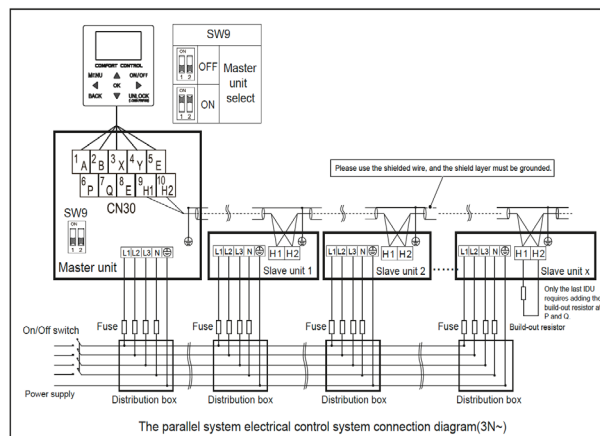
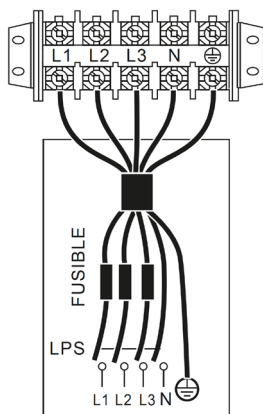
Certyfikacja:



### Tabela techniczna

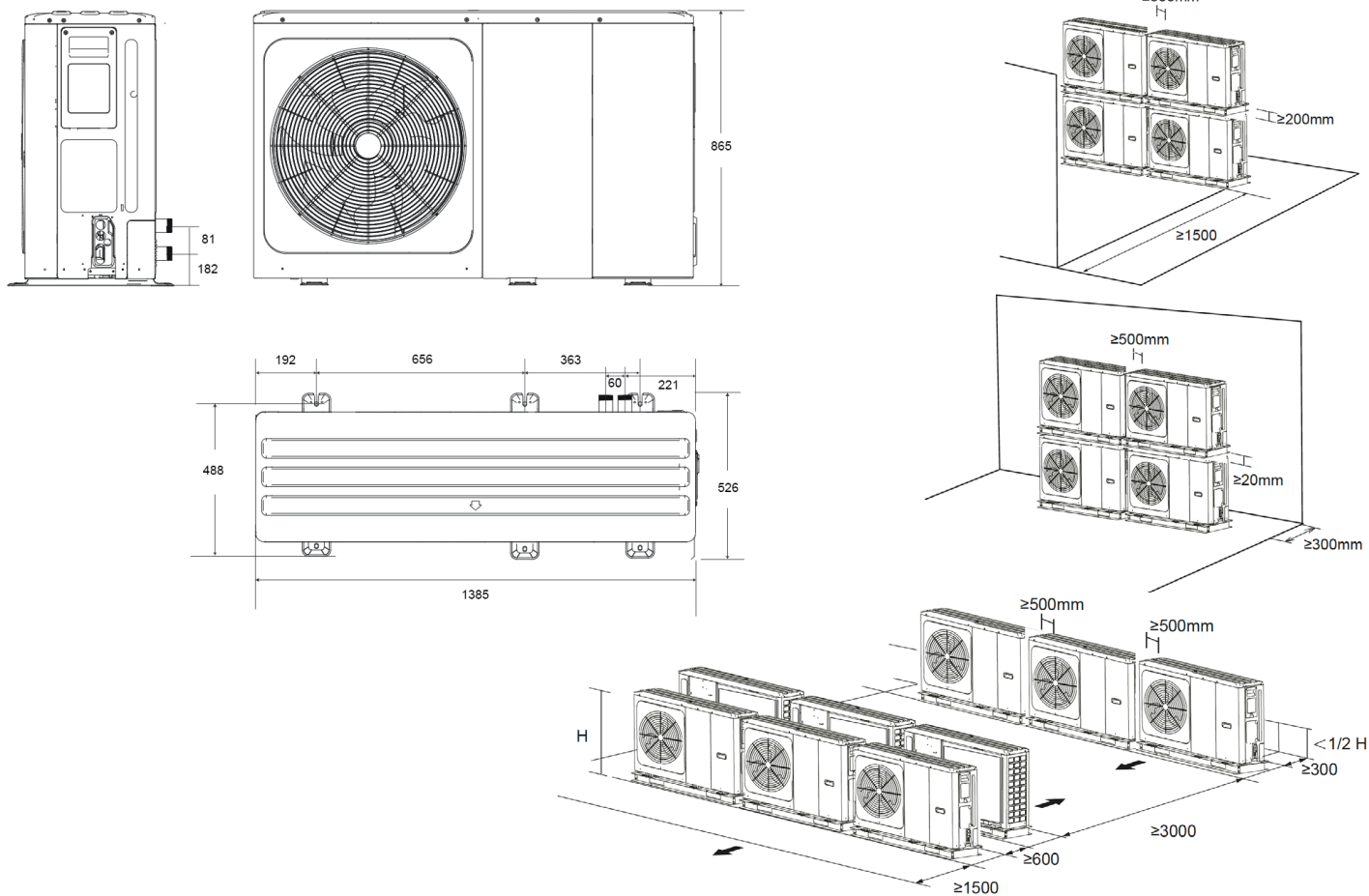
Model	Zestaw	KHPS-MO 16 DTR PRO	
	<b>Jednostka zewnętrzna</b>	<b>KHP-MO 16 DTR2</b>	
Jednostka zewnętrzna	Netto / Brutto waga	160,0 kg / 188,0 kg	
	Podłączenie hydrauliczne	R5/4"	
	Odpyły skroplin	DN32 mm	
	Naczynie wyrównawcze	8,0 L	
	Max. wysokość podnoszenia pompy obiegowej	8,5 m	
	Znamionowy przepływ wody	2,73 m <sup>3</sup> /h	
	Przedział przepływu wody	0,7 ~ 3,0 m <sup>3</sup> /h	
	Zasilanie	380-415 V / 3 / 50 Hz	
	Max. prąd	27,0 A	
	Rekomendowane zabezpieczenie	D32 A	
Wytoczne zasobnika CWU	Grzałka elektryczna	9,0 / 6,0 / 3,0 kW (regulable)	
	Minimalna powierzchnia wężownicy	Stal nierdzewna	1,6 m <sup>2</sup>
		Stal emaliowana	2,5 m <sup>2</sup>
	Rekomendowana objętość zasobnika	200 L ~ 500 L	
	Rekomendowany model	<b>BSX270 / BSX475</b>	
Max. odległość zasobnika od jedn. zewn.	5 m		
Zakres temp. zasilania	Grzanie & CWU	+25 ~ +65 °C	
	Chłodzenie	+5 ~ +25 °C	
Zakres pracy	Grzanie	-25 ~ +35 °C	
	CWU	-25 ~ +43 °C	
	Chłodzenie	-5 ~ +43 °C	

### SCHEMAT ELEKTRYCZNY

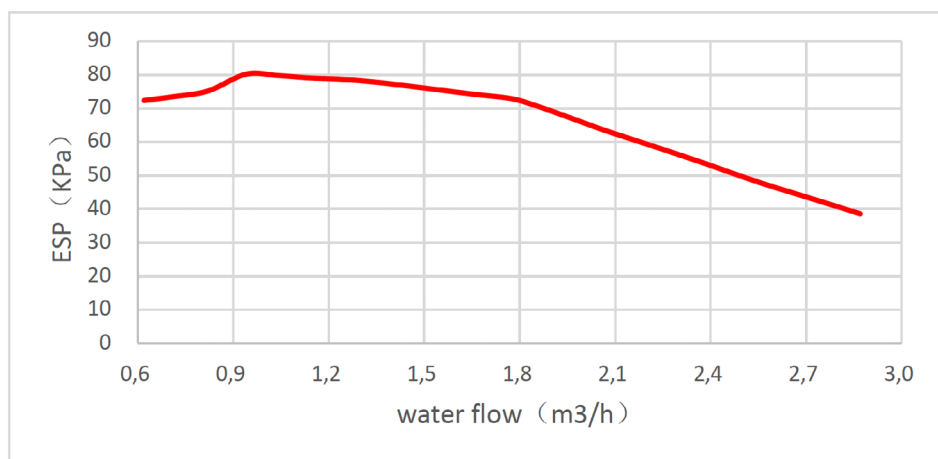


UWAGI:  
(1) Dane i specyfikacje zawarte w tej karcie mogą ulec zmianie bez powiadomienia.  
(2) Grafiki na tym arkuszu mają charakter orientacyjny i mogą różnić się od faktycznego urządzenia.

## WYMIARY & INSTALACJA



## WYKRES PRACY POMPY OBIEGOWEJ



Abbreviations:  
ESP: External static pressure



## PARAMETRY

	Grzanie				Chłodzenie	
	A+7°C Wydajność kW / W+35°C COP	A+7°C Wydajność kW / W+55°C COP	A-7°C Wydajność kW / W+35°C COP	A-7°C Wydajność kW / W+55°C COP	A+35°C Wydajność kW / W+18°C EER	A+35°C Wydajność kW / W+7°C EER
<b>KHPS-MO 16 DTR PRO</b>	15,90 / 4,50	16,00 / 2,85	13,10 / 2,70	12,50 / 2,00	14,90 / 3,40	14,00 / 2,50

## CIŚNIENIE AKUSTYCZNE

	Ciśnienie akustyczne Jedn. zewn. dB(A)
<b>KHPS-MO 16 DTR PRO</b>	58,0 (230V)