



Kaysun
by Frigicoll

ES

FR

JEZYKI

POLSKI

KLIMAKONWEKTOR NAŚCIENNY

KARTA KATALOGOWA



KI-04 S
Rekomendowany sterownik

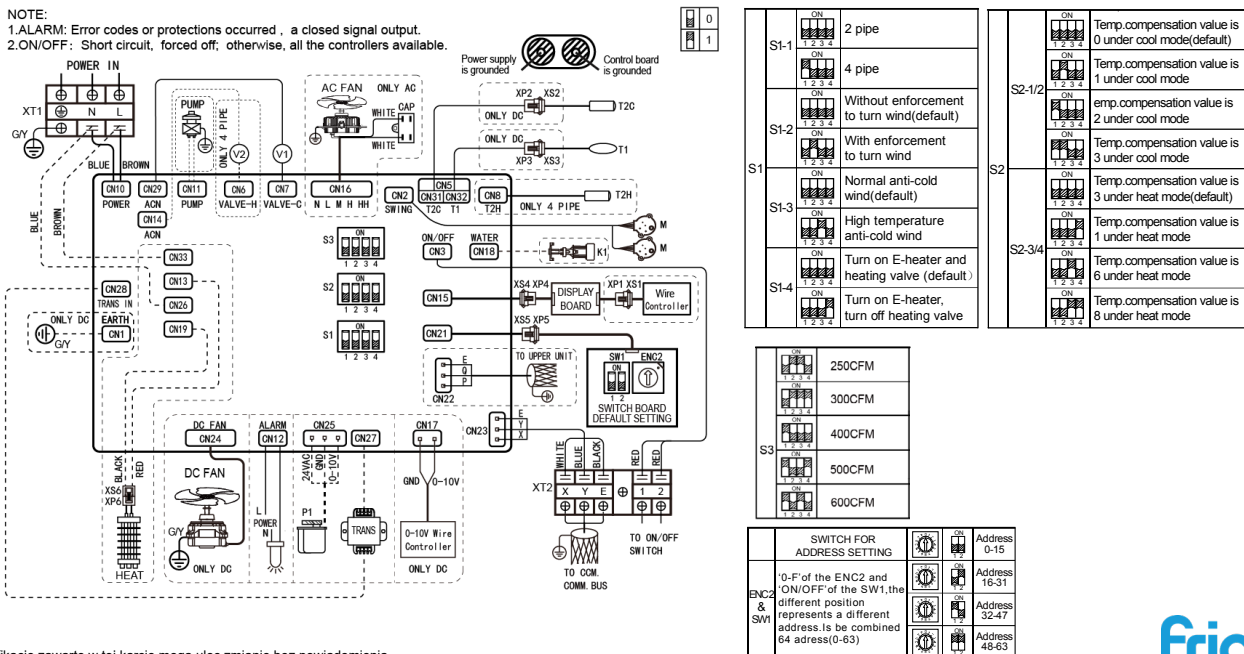
Certyfikacja:



Tabela techniczna

Model	KFC-AY-2T-250D3	KFC-AY-2T-400D3	KFC-AY-2T-600D3
Wydajność chłodnicza	2,39 / 2,70 kW	2,88 / 3,81 kW	3,79 / 4,87 kW
Wydajność grzewcza	2,58 / 2,94 kW	3,08 / 4,30 kW	3,96 / 5,26 kW
Pobór prądu	8 / 13 W	15 / 34 W	18 / 38 W
Przepływ powietrza	400/454/492 m ³ /h	590/689/825 m ³ /h	717/849/979 m ³ /h
Ciśnienie akurystyczne	27/30/32 dB(A)	35/39/45 dB(A)	35/40/44 dB(A)
Przepływ w chłodzeniu	0,42 / 0,48 m ³ /h	0,51 / 0,67 m ³ /h	0,65 / 0,85 m ³ /h
Spadek ciśnienia w chłodzeniu	25,40 / 31,60 kPa	33 / 56,70 kPa	33,70 / 50,70 kPa
Spadek ciśnienia w grzaniu	30,20 / 32,70 kPa	35,70 / 51,90 kPa	33 / 47,10 kPa
Podłączenia hydrauliczne	Ø3/4"	Ø3/4"	Ø3/4"
Zasilanie	220-240 V / 1 / 50 Hz		
Przewody zasilające	(2+G)x2,50 mm ²		

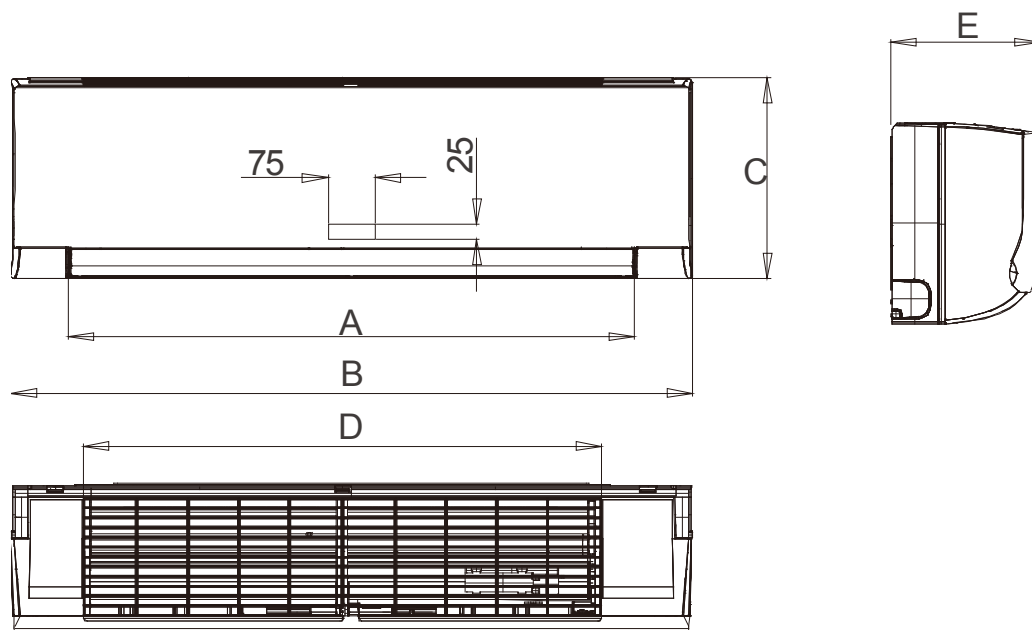
SCHEMAT ELEKTRYCZNY



UWAGI:
(1) Dane i specyfikacje zawarte w tej karcie mogą ulec zmianie bez powiadomienia.
(2) Grafiki na tym arkuszu mają charakter orientacyjny i mogą różnić się od faktycznego urządzenia.



WYMIARY & WAGA



Model	A	B	C	D	E	Waga
KFC-AY-2T-250D3	732 mm	915 mm	290 mm	663 mm	233 mm	12,70 kg
KFC-AY-2T-400D3	732 mm	915 mm	290 mm	663 mm	233 mm	12,70 kg
KFC-AY-2T-600D3	892 mm	1.072 mm	315 mm	813 mm	237 mm	14,90 kg

INSTALACJA

