

KLIMAKONWEKTOR KANAŁOWY 2 I 4-RUROWY WYSOKI SPREŻ SILNIK EC



KARTA KATALOGOWA



HID-Ti10

Rekomendowany termostat
dla 2 i 4-rurowych

Certyfikacja:



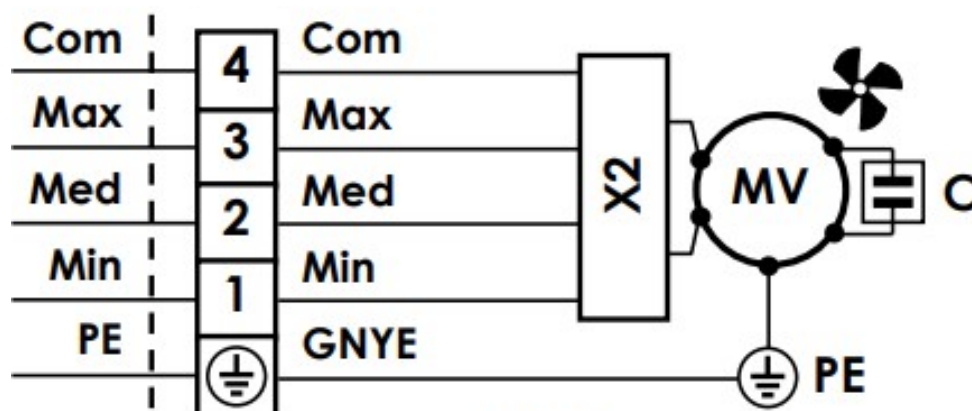
Tabela techniczna 2-rurowy

| Model | | FHDE-130 | FHDE-220 | FHDE-230 | FHDE-240 | FHDE-330 |
|-----------------------------------|-------------------|----------|----------|----------|----------|----------|
| Wydajność chłodnicza max. | kW | 8,83 | 12,16 | 15,36 | 17,99 | 21,35 |
| Utajona wydajność chłodnicza max. | kW | 6,74 | 9,91 | 12,24 | 16,67 | 17,34 |
| Wydajność cieplna max. | kW | 8,03 | 14,37 | 17,79 | 18,81 | 25,34 |
| Przepływ powietrza max. | m ³ /h | 1550 | 2800 | 3050 | 2900 | 4450 |
| Ciśnienie akustyczne n/ś/w | dB(A) | 17/39/51 | 18/41/52 | 19/42/53 | 19/42/53 | 16/43/55 |
| Waga netto | kg | 39 | 49 | 55 | 58 | 71 |
| Max. ciśnienie statyczne | Pa | 150 | 150 | 150 | 150 | 150 |
| Podłączenie hydrauliczne cool/hot | inch | 3/4" | 3/4" | 3/4" | 3/4" | 3/4" |

Tabela techniczna 4-rurowy

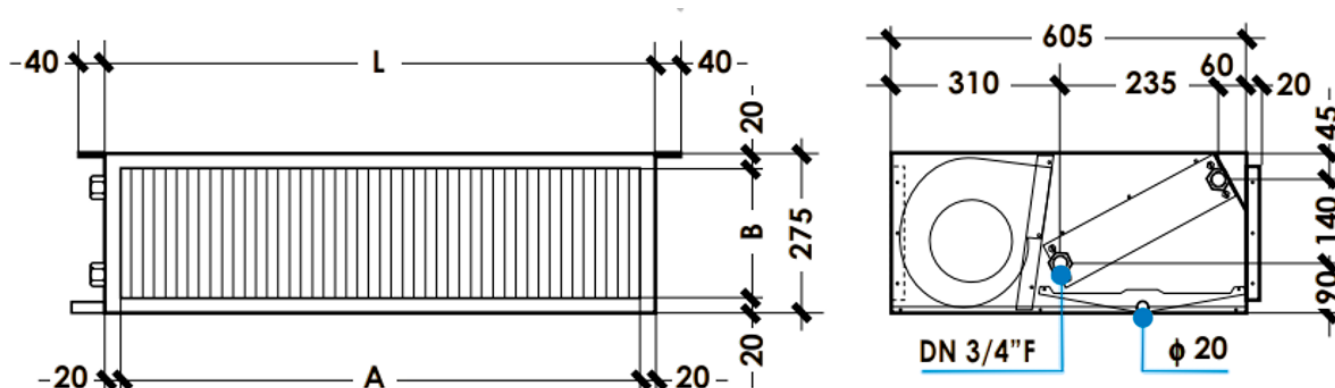
| Model | | FHDE-131 | FHDE-221 | FHDE-231 | FHDE-321 | FHDE-331 |
|-----------------------------------|-------------------|-------------|-------------|-------------|-------------|-------------|
| Wydajność chłodnicza max. | kW | 8,62 | 11,84 | 14,86 | 16,54 | 20,76 |
| Utajona wydajność chłodnicza max. | kW | 6,54 | 9,66 | 11,75 | 13,75 | 16,75 |
| Wydajność grzewcza max. | kW | 7,36 | 12,42 | 13,04 | 17,57 | 18,36 |
| Przepływ powietrza n/ś/w | m ³ /h | 1490 | 2700 | 2900 | 3950 | 4250 |
| Ciśnienie akustyczne n/ś/w | dB(A) | 17/39/51 | 18/41/52 | 19/42/53 | 19/42/53 | 16/43/55 |
| Waga netto | kg | 41 | 56 | 58 | 73 | 75 |
| Max. ciśnienie statyczne | Pa | 150 | 150 | 150 | 150 | 150 |
| Podłączenie hydrauliczne cool/hot | inch | 3/4" - 1/2" | 3/4" - 1/2" | 3/4" - 1/2" | 3/4" - 1/2" | 3/4" - 1/2" |

SCHEMAT ELEKTRYCZNY



| Model | FHDE-130/ FHDE-131 | FHDE-220/ FHDE-221 | FHDE-230/ FHDE-231 | FHDE-240 | FHDE-330/ FHDE-321/ FHDE-331 |
|---------------------|-----------------------|-----------------------|-----------------------|----------|------------------------------------|
| Liczba wentylatorów | 1 | 2 | 2 | 2 | 3 |
| Pobór energii | 180 W | 400 W | 400 W | 400 W | 550 W |
| Max. prąd | 1,40 A | 1,80 A | 1,80 A | 1,80 A | 2,50 A |
| Napięcie | 230Vac-1Ph-50/60Hz | | | | |

WYMIARY



| Model | FHDE-130/ FHDE-131 | FHDE-220/ FHDE-221 | FHDE-230/ FHDE-231 | FHDE-240 | FHDE-330/ FHDE-321/ FHDE-331 |
|-------|-----------------------|-----------------------|-----------------------|----------|------------------------------------|
| L | 800 mm | 1200 mm | 1200 mm | 1200 mm | 1600 mm |
| A | 760 mm | 1160 mm | 1160 mm | 1160 mm | 1560 mm |
| B | 235 mm | 235 mm | 235 mm | 235 mm | 235 mm |

*W przypadku panelu K1, długość i wysokość są większe o 40mm.