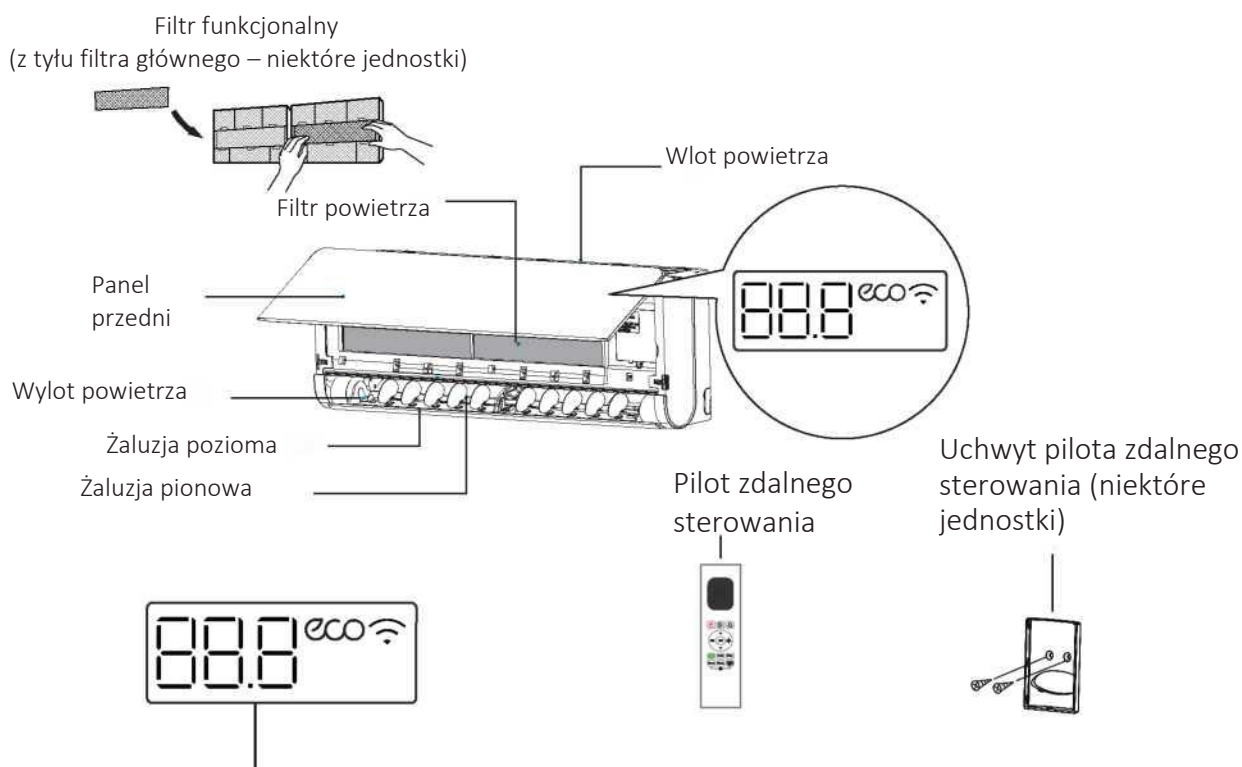


Dane techniczne i cechy urządzenia

Wyświetlacz jednostki wewnętrznej

UWAGA: Różne modele są wyposażone w różne panele przednie i okienka wyświetlacza. Nie wszystkie wskaźniki opisane poniżej są dostępne w kupionym klimatyzatorze. Należy sprawdzić okienko kupionej jednostki wewnętrznej.

Ilustracje zawarte w niniejszej instrukcji mają jedynie charakter objaśniający. Rzeczywisty kształt jednostki wewnętrznej może się nieco różnić. Obowiązuje rzeczywisty kształt.



" **88.8** " Wyświetla temperaturę, funkcje i kody błędów:

" **0n** " przez 3 sekundy, gdy:

- ustawiono TIMER ON.
- funkcja FRESH, SWING, TURBO, ECO, BREEZE AWAY, CASCADE lub SILENCE jest włączona.

" **0F** " przez 3 sekundy, gdy:

- ustawiono TIMER OFF.
- funkcja FRESH, SWING, TURBO, ECO, BREEZE AWAY, CASCADE lub SILENCE jest wyłączona.

" **dF** " podczas rozmrażania (w przypadku jednostek chłodzących i ogrzewających).

" **CL** " gdy funkcja Active Clean jest włączona.

" **FP** " gdy tryb ogrzewania 8 °C jest włączony (niektóre jednostki).

" **eco** " funkcja ECO jest włączona (niektóre jednostki).

" **Wi-Fi** " gdy funkcja bezprzewodowego sterowania jest włączona (niektóre jednostki).

Znaczenie kodów
wyświetlacza

Temperatura pracy

Podczas użytkowania klimatyzatora poza następującymi zakresami temperatury może dojść do aktywowania określonych funkcji ochronnych, które powodują wyłączenie jednostki.

Typ dzielony z inwerterem

	Tryb COOL	Tryb HEAT	Tryb DRY
Temperatura pomieszczenia	16 °C - 32 °C	0 °C - 30 °C	10 °C - 32 °C
Temperatura zewnętrzna	0 °C - 50 °C	-15 °C - 24 °C	0 °C - 50 °C
	-15 °C - 50 °C (modele z niskotemperaturowymi systemami chłodzenia).		
	0 °C - 52 °C (specjalne modele do zastosowań tropikalnych)		0 °C - 52 °C (specjalne modele do zastosowań tropikalnych)

DOTYCZY JEDNOSTEK ZEWNĘTRZNYCH Z POMOCNICZYM OGRZEWACZEM ELEKTRYCZNYM

Gdy temperatura zewnętrzna jest niższa niż 0 °C, zalecamy, aby jednostka była przez cały czas podłączona w celu zapewnienia płynnej bieżącej wydajności.

Typ ze stałą prędkością

	Tryb COOL	Tryb HEAT	Tryb DRY
Temperatura pomieszczenia	16 °C - 32 °C	0 °C - 30 °C	10 °C - 32 °C
Temperatura zewnętrzna	18 °C - 43 °C	-7 °C - 24 °C	11 °C - 43 °C
	-7 °C - 43 °C (modele z niskotemperaturowymi systemami chłodzenia)		18 °C - 43 °C
	18 °C - 52 °C (specjalne modele do zastosowań tropikalnych)		18 °C - 52 °C (specjalne modele do zastosowań tropikalnych)

UWAGA: Wilgotność względna w pomieszczeniu poniżej 80%. Gdy klimatyzator działa powyżej tej wartości, jego powierzchnia może sprzyjać kondensacji. Należy ustawić pionową żaluzję przepływu powietrza na maksymalny kąt (pionowo względem podłogi) i ustawić tryb wentylatora HIGH.

Aby dodatkowo zwiększyć wydajność jednostki, wykonać następujące czynności:

- Zapewnić zamknięte drzwi i okna.
- Ograniczyć zużycie energii przez użycie funkcji TIMER ON i TIMER OFF.
- Nie blokować wlotów lub wylotów powietrza.
- Regularnie kontrolować i czyścić filtry powietrza.

Instrukcja korzystania z pilota na podczerwień nie jest zawarta w tym pakiecie dokumentacji. Nie wszystkie funkcje są dostępne w klimatyzatorze – należy sprawdzić wyświetlacz i pilot zdalnego sterowania kupionej jednostki wewnętrznej.

Inne funkcje

- **Auto Restart (niektóre jednostki)**
W przypadku utraty zasilania jednostki, po jego wznowieniu wykona ona automatyczne ponowne uruchomienie z wykorzystaniem ostatnich ustawień.
- **Ogrzewanie przy niskiej temperaturze otoczenia**
 - Zaawansowana technologia inwerterowa zapewnia odporność w najbardziej ekstremalnych warunkach pogodowych. Dzięki temu można korzystać z ogrzewania nawet wtedy, gdy temperatura zewnętrzna wynosi -30 °C.
 - W trybie ogrzewania nadmuch gorącego powietrza może przebiegać pionowo, szybko ogrzewając stopy i całe pomieszczenie.
- **Chłodzenie przy niskiej temperaturze otoczenia**
Dzięki funkcji chłodzenia przy niskiej temperaturze otoczenia prędkość wentylatora zewnętrznego można zmienić odpowiednio do temperatury skraplacza i klimatyzator może działać płynnie w temperaturze nawet -15 °C.
- **Sterowanie bezprzewodowe (niektóre jednostki)**
Sterowanie bezprzewodowe umożliwia kontrolowanie klimatyzatora za pomocą telefonu komórkowego i połączenia bezprzewodowego. Czynności związane z dostępem do urządzenia USB, wymianą lub konserwacją muszą być wykonywane przez wykwalifikowany personel.
- **Pamięć kąta żaluzji (niektóre jednostki)**
Po włączeniu jednostki żaluzja ustawia się automatycznie pod ostatnim kątem.
- **Funkcja Air Fresh (niektóre jednostki)**
Generator jonów jest włączony i pomaga w oczyszczaniu powietrza w pomieszczeniu.
- **Ochrona przed pleśnią (niektóre jednostki)**
Po wyłączeniu jednostki z poziomu trybów COOL, AUTO (COOL) lub DRY klimatyzator będzie kontynuować pracę z bardzo małą mocą, aby osuszyć skondensowaną wodę i zapobiegać rozwojowi pleśni.
- **Funkcja Active Clean (niektóre jednostki)**
 - Technologia Active Clean wymywa kurz przywierający do wymiennika ciepła przez automatyczne zamrażanie i szybkie roztapianie szronu. Słyszalny jest przy tym dźwięk „pi-pi”. Funkcja Active Clean jest używana do wytwarzania większej ilości skondensowanej wody w celu zwiększenia skuteczności efektu czyszczenia i wywiewania zimnego powietrza. Po wyczyszczeniu wewnętrzny wiatrak będzie kontynuować pracę z gorącym powietrzem w celu przedmuchania parownika i utrzymania czystości wnętrza urządzenia.
 - Gdy ta funkcja jest włączona, pojawia się okienko „CL” na wyświetlaczu jednostki wewnętrznej i po upływie 20 do 130 minut jednostka wyłączy się automatycznie i anuluje funkcję Active Clean.
 - W przypadku niektórych jednostek system uruchomi proces czyszczenia w wysokiej temperaturze i temperatura wylotu powietrza jest bardzo wysoka. Nie należy się do niego zbliżać. Może to również doprowadzić do wzrostu temperatury pomieszczenia.
- **Wykrywanie wycieku czynnika chłodniczego (niektóre jednostki)**
Po wykryciu wycieku czynnika chłodniczego na wyświetlaczu jednostki wewnętrznej pojawia się automatycznie komunikat „ELOC”.

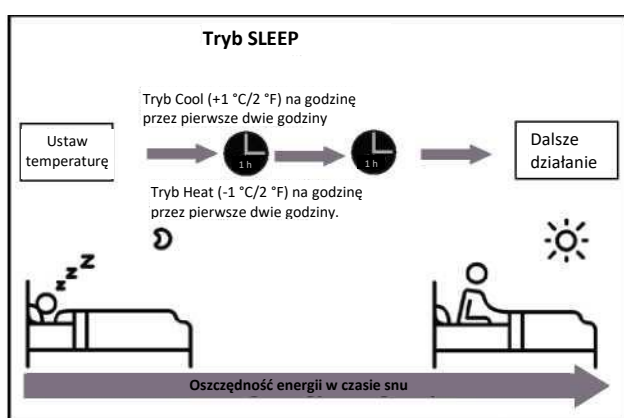
• Tryb Sleep

Funkcja SLEEP służy do zmniejszenia zużycia energii podczas snu (gdy nie są wymagane te same ustawienia temperatury do zapewnienia komfortu).

Tę funkcję można aktywować jedynie za pomocą zdalnego sterowania. Funkcja Sleep nie jest dostępna w trybie FAN lub DRY.

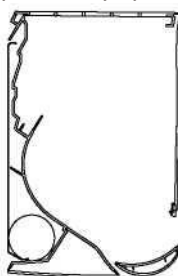
Naciśnij przycisk **SLEEP** przed udaniem się na sen.

W trybie COOL jednostka zwiększy temperaturę o 1 °C po upływie 1 godziny i o dodatkowy 1 °C po upływie kolejnej godziny. W trybie HEAT jednostka zmniejszy temperaturę o 1 °C po upływie 1 godziny i o dodatkowy 1 °C po upływie kolejnej godziny. Funkcja snu zatrzymuje się po 8 godzinach i system kontynuuje pracę odpowiednio do ostatniej sytuacji.

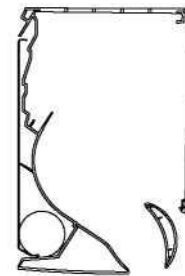


• Tryb Breeze Away

- Naciśnij przycisk **Breeze Away** na pilocie zdalnego sterowania, aby aktywować zapobieganie bezpośredniemu nadmuchowi powietrza na ciało.
- W trybie Breeze Away system automatycznie dopasowuje kąty żaluzji i prędkość wentylatora. Prędkość wentylatora można również wybrać za pomocą pilota zdalnego sterowania.
- W trybie Breeze Away żaluzja porusza się w niżej pokazany sposób:



Kierowanie nadmuchu w górę

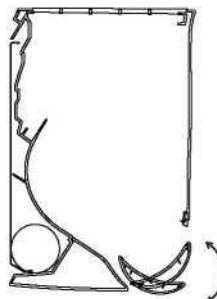


Kierowanie nadmuchu w dół

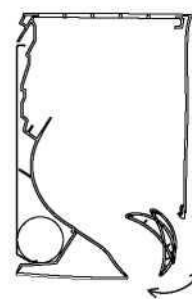
UWAGA: Ta funkcja jest dostępna tylko w trybie COOL, Dry lub Fan.

• Tryb Cascade

- Naciśnij przycisk **Cascade** na pilocie zdalnego sterowania, aby aktywować funkcję Cascade.
- Dzięki nowej ulepszonej konstrukcji spiralnej obudowy kanał powietrzny może obracać się o 180 stopni, co zapewnia szybszy i silniejszy efekt chłodzenia. Umożliwia to szybkie i równomierne schłodzenie całego pomieszczenia.
- System automatycznie dopasowuje kąty żaluzji i prędkość wentylatora. Prędkość wentylatora można również wybrać za pomocą pilota zdalnego sterowania.
- Ta funkcja jest dostępna tylko w trybie COOL lub Fan.
- W trybie Cascade żaluzja porusza się w niżej pokazany sposób:



Kaskada skierowana w górę



Kaskada skierowana w dół

• Ustawienie kąta przepływu powietrza

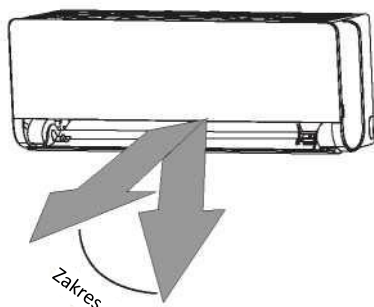
Ustawienie kąta przepływu powietrza

Gdy jednostka jest włączona, przycisk **SWING** na pilocie zdalnego sterowania umożliwia ustawienie kierunku (kąta pionowy/poziomy) przepływu powietrza. Szczegółowe informacje zamieszczono w instrukcji obsługi pilota zdalnego sterowania.

UWAGA DOT. KĄTÓW ŻALUZJI

W trybie COOL lub DRY nie należy ustawiać żaluzji pod zbyt pionowym kątem na długi czas. Może to spowodować skraplanie wody na łopatkę żaluzji, która będzie kapać na podłogę lub meble. Ustawienie żaluzji pod zbyt małym kątem w trybie COOL lub HEAT może zmniejszyć wydajność jednostki wskutek ograniczonego przepływu powietrza.

UWAGA: Zgodnie z odpowiednimi wymogami standardowymi należy ustawić żaluzję pionowego przepływu powietrza pod maksymalnym kątem podczas testu wydajności ogrzewania.



UWAGA: Nie przesuwaj żaluzji ręcznie. Spowoduje to utratę synchronizacji żaluzji. Gdy tak się stanie, należy wyłączyć jednostkę i odłączyć ją na kilka sekund od źródła zasilania, a następnie uruchomić ją ponownie. Spowoduje to zresetowanie ustawienia żaluzji.

PRZESTROGA

Nie zbliżaj palców do dmuchawy i strony ssania jednostki. Wentylator o dużej szybkości wewnątrz jednostki może spowodować obrażenia.

Obsługa ręczna (bez pilota)

PRZESTROGA

Przycisk sterowania ręcznego służy jedynie do testowania i pracy w trybie awaryjnym. Nie należy używać tej funkcji, chyba że pilot zdalnego sterowania zostanie zagubiony i będzie to bezwzględnie konieczne. Aby przywrócić normalne działanie, należy aktywować urządzenie za pomocą pilota. Jednostka musi być wyłączona przed przystąpieniem do obsługi ręcznej.

Aby ręcznie obsługiwać jednostkę:

1. Otwórz przedni panel jednostki wewnętrznej.
2. Znajdź przycisk **MANUAL CONTROL** po prawej stronie modułu wyświetlacza.
3. Naciśnij jeden raz przycisk **MANUAL CONTROL**, aby aktywować tryb FORCED AUTO.
4. Naciśnij ponownie przycisk **MANUAL CONTROL**, aby aktywować tryb FORCED COOLING.
5. Naciśnij trzeci raz przycisk **MANUAL CONTROL**, aby wyłączyć jednostkę.
6. Zamknij panel przedni.

Przycisk Manual Control

